



2



TALLERES RUIZ S.A.
ESTRUCTURAS METÁLICAS Y CALDERERÍA



Depósitos Modrizza

Depósitos Rectangulares

Simple pared de acero

Depósitos rectangulares

Construcción

Son diseñados y fabricados según las normas:

- UNE 62352: Tanques de acero para almacenamiento de carburantes y combustibles líquidos. Tanques aéreos paralelepípedicos de hasta 2.000 litros de capacidad.

El material empleado en construcción es de chapa laminada en caliente, calidad S 235 JR s/ norma EN10025.

Estará provisto de unos soportes de 50 mm. de altura libre.

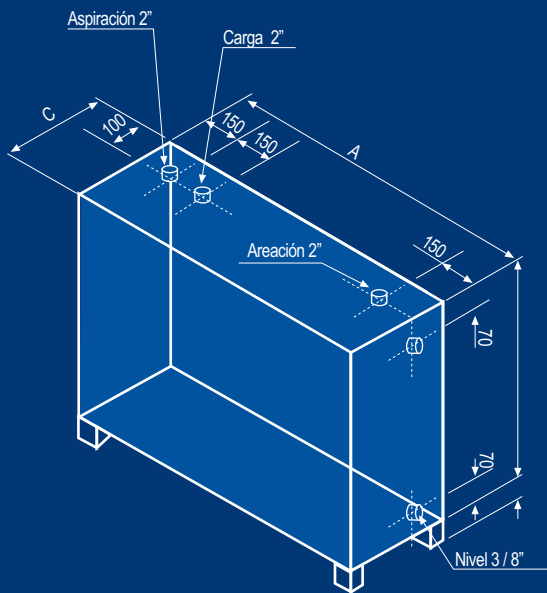
Dispondrá de tres orificios superiores y en la parte inferior un orificio de purga o nivel (en este caso con retorno).

El depósito se someterá a prueba hidráulica de 0,3 bar de presión, adjuntándose el correspondiente certificado de construcción emitido por el fabricante registrado.

Tratamiento de protección a base de una mano de imprimación antioxidante universal aplicada en taller hasta alcanzar 35 micras de espesor.

Nota:

Las limitaciones de uso son las siguientes: deberán ser tanques atmosféricos, sin presión y no válidos para enterrar.



Características técnicas

Volumen (litros)	Altura máxima (mm)	Longitud máxima (mm)	Anchura máxima (mm)	Espesor (mm)
Menor de 600 l.	1.200	1.200	700	2
Entre 601-800 l.	1.300	1.300	800	2
Entre 801-2.000 l.	1.550	1.700	900	2

Depósitos cilíndricos de pequeña dimensión

Simple pared de acero

Características técnicas

Capacidad	Diametro	Virolas	Virolas	Total
100	450	510	690	3
200	450	1.000	1.280	3
300	600	900	1.140	3
400	600	1.260	1.500	3
500	700	1.100	1.380	3
600	700	1.380	1.610	3
700	800	1.190	1.510	3
800	800	1.380	1.700	3
900	900	1.190	1.550	4
1.000	900	1.300	1.710	4
1.500	1.100	1.200	1.740	4
2.000	1.200	1.500	1.900	4

